

Serial No. [

SS(M) EXAM 2012

F-DTN-M-FMFA

C. S. M. 2012

## ELECTRICAL ENGINEERING

### Paper—I

Time Allowed : Three Hours

Maximum Marks : 300

#### INSTRUCTIONS

*Each question is printed both in Hindi and in English.*

*Answers must be written in the medium specified in the Admission Certificate issued to you, which must be stated clearly on the cover of the answer-book in the space provided for the purpose. No marks will be given for the answers written in a medium other than that specified in the Admission Certificate.*

*Candidates should attempt Question Nos. 1 and 5 which are compulsory, and any **three** of the remaining questions selecting at least **one** question from each Section.*

*The number of marks carried by each question is indicated at the end of the question.*

*Assume suitable data if considered necessary and indicate the same clearly.*

*Symbols/Notations carry their usual meanings, unless otherwise indicated.*

*2 Graph sheets are attached to this question-paper for appropriate use. These are to be carefully detached and then securely attached to the answer-book.*

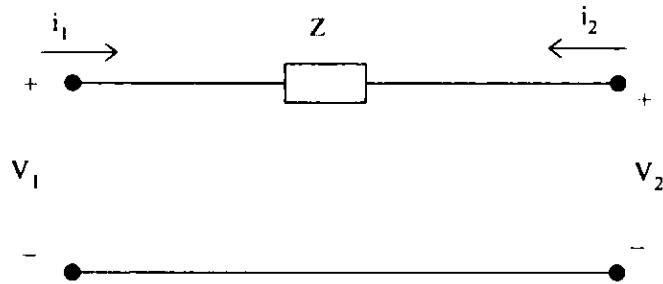
**Important :** Whenever a Question is being attempted, all its parts/sub-parts must be attempted contiguously. This means that before moving on to the next Question to be attempted, candidates must finish attempting all parts/sub-parts of the previous Question attempted. This is to be strictly followed.

*Pages left blank in the answer-book are to be clearly struck out in ink. Any answers that follow pages left blank may not be given credit.*

ध्यान दें : अनुदेशों का हिन्दी रूपान्तर इस प्रश्न-पत्र के पिछले पृष्ठ पर छपा है।

**SECTION—A**

1. (a) Determine the transmission matrix for the circuit shown and explain why open circuit impedance parameters can not be defined for this circuit. 12



- (b) Using duality property show that the Fourier transform of  $\left[ \frac{1}{1 + j 2 \pi t} \right]$  is equal to  $e^f u(-f)$  where  $u(t)$  is the unit step. 12

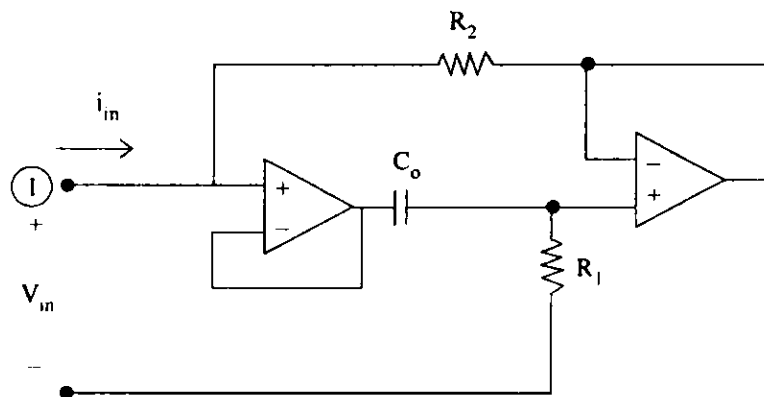
- (c) A continuous time signal is given by

$$x(t) = A \cos (8000 \pi t) \cos (2000 \pi t)$$

The signal is sampled with a sample period of  $3 \times 10^{-4}$  seconds. Can we recover the signal from the sampled version using an appropriate low pass filter ? 12

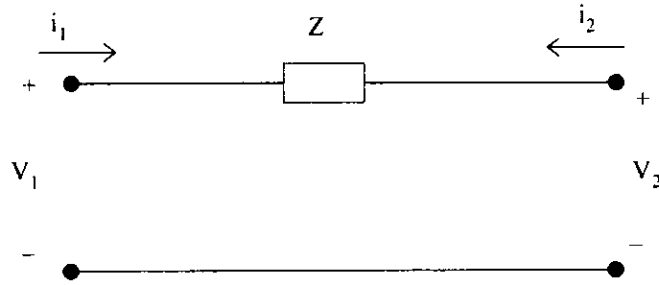
- (d) A lossless transmission line having a length of 100 metre is terminated by a resistive load of 200 ohms. It is fed by a generator of voltage  $\angle 0^\circ$  volts and has impedance 100 ohms. If characteristic impedance of the line is 300 ohms, calculate the transmission loss and return loss in decibels. 12

- (e) Assuming ideal op-amps, determine the expression for the input impedance of the given circuit and a simple passive equivalent of the circuit looking into terminal (1). 12



खंड—अ

1. (अ) दिखाए गए परिपथ के लिए प्रेषण मैट्रिक्स ज्ञात कीजिए। स्पष्ट कीजिए कि इस परिपथ के लिए विवृत परिपथ प्रतिबाधा प्राचलों को क्यों नहीं परिभाषित किया जा सकता है। 12



- (ब) द्वैतता गुणधर्म का प्रयोग करते हुए यह दिखाइये कि  $\left[ \frac{1}{1+j2\pi t} \right]$  का फोरिये रूपांतरण  $e^{-t} u(-t)$  होता है जहाँ  $u(t)$  एकांक पद है। 12

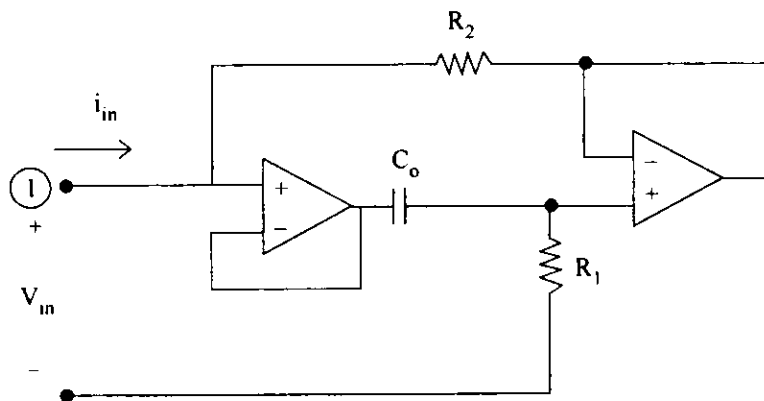
- (स) एक सतत काल संकेत दिया है :

$$x(t) = A \cos(8000\pi t) \cos(2000\pi t)$$

संकेत को प्रतिचयन काल  $3 \times 10^{-4}$  सेकेंड से प्रतिचयनित किया गया है। क्या हम एक समुचित निम्नपारक फिल्टर का प्रयोग करते हुए संकेत को प्रतिचयनित प्ररूप से पुनर्प्राप्त कर सकते हैं ? 12

- (द) एक प्रेषण लाइन जो 100 m लंबी है, एक  $200 \Omega$  के प्रतिरोधी भार से बाधित हुई है। इसको एक जनित्र से, जिसकी वोल्टता  $\angle 0^\circ$  वोल्ट तथा प्रतिबाधा  $100 \Omega$  है, प्रभरित किया गया है। यदि लाइन की अभिलाक्षणिक प्रतिबाधा  $300 \Omega$  है तब प्रेषण हानि तथा प्रतिगामी हानि की गणना डेसिबल में कीजिए। 12

- (क) आदर्श ओपी-एम्प्स की कल्पना करते हुए, दिए गए परिपथ के लिए निवेश प्रतिबाधा का व्यंजक व्युत्पन्न कीजिए तथा टर्मिनल ① को देखते हुए परिपथ का एक सरल निष्क्रिय तुल्यमान प्राप्त कीजिए। 12



2. (a) Show that there can be no value of  $R_L$  in the circuit given in Fig. that will make it resonant. 20

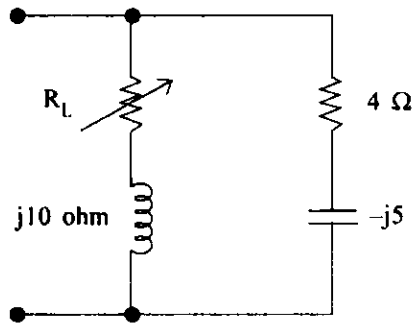
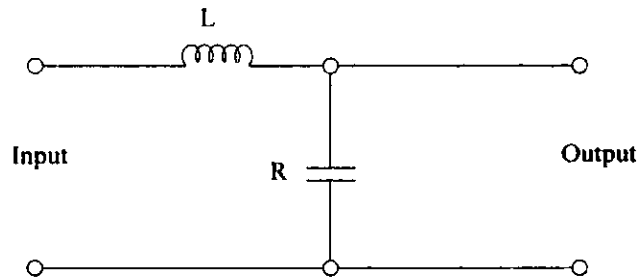


Fig.

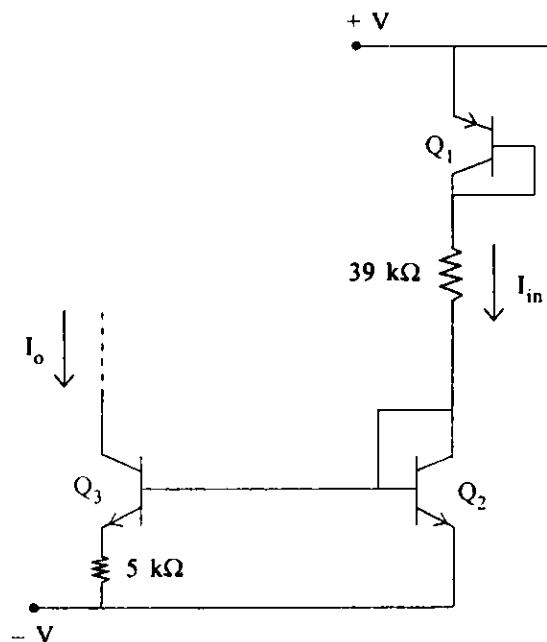
- (b) A system consists of two blocks connected in cascade. The first block has impulse response  $h_1(t) = 2u(t)$ . The second block is shown below :



Find the impulse response of the overall system using the relation

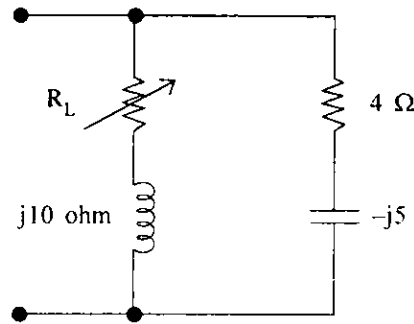
$$h(t) = h_1(t) * h_2(t). \quad 20$$

- (c) Determine the output current of the Widlar current source; given that  $\pm V = \pm 15$  volts,  $I_{C_0} = 10^{-14}$  amp.,  $\beta = 200$ ,  $V_T = 25$  mV. 20



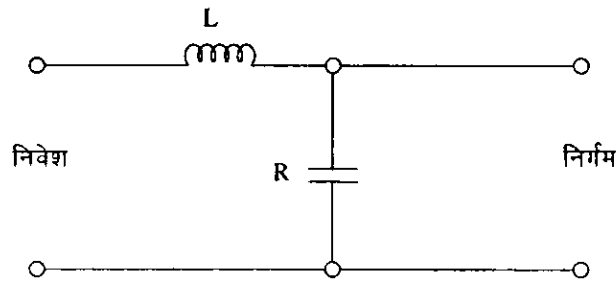
2. (अ) यह दर्शाइये कि दिए गए चित्र में  $R_L$  का कोई भी नकारात्मक मान नहीं है जो परिपथ को अनुनादी बना देगा।

20



चित्र

- (ब) एक तंत्र में दो ब्लॉक सोपानी रूप से संबंधित हैं। पहले ब्लॉक की आवेग अनुक्रिया है  $h_1(t) = 2u(t)$  दूसरा ब्लॉक नीचे दिखाया गया है :



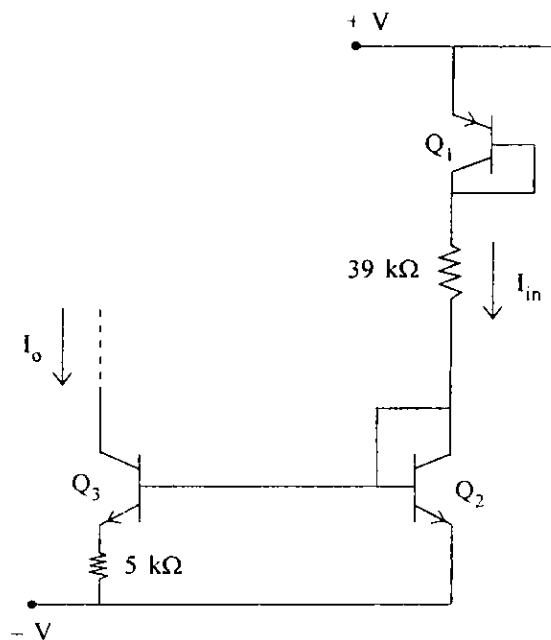
तंत्र की सर्वांग आवेग अनुक्रिया, संबंध  $h(t) = h_1(t) * h_2(t)$  का प्रयोग करते हुए, प्राप्त कीजिए।

20

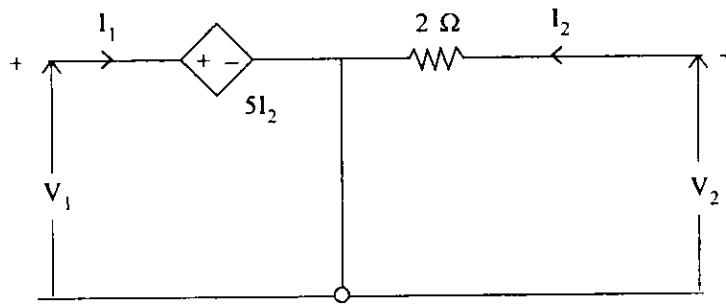
- (स) विडलार धारा स्रोत की निर्गम धारा ज्ञात कीजिए; दिया है :

$$\pm V = \pm 15 \text{ वोल्ट}, I_{C_0} = 10^{-14} \text{ amp.}, \beta = 200, V_T = 25 \text{ mV.}$$

20



3. (a) (i) Find Y and Z parameters for the following circuit :



(ii) State Tellegen's theorem for network analysis.

20

(b) A particular lossless material has  $\mu_r = 4$  and  $\epsilon_r = 9$ . A 10 MHz uniform plane wave is propagating in the  $a_y$  direction with  $E_{x_0} = 400$  V/m and  $E_{y_0} = E_{z_0} = 0$  at  $P(0.6, 0.6, 0.6)$  at  $t = 60$  ns.

Determine :—

(i)  $\beta$ ,  $\lambda$ ,  $v_p$  and  $\eta$

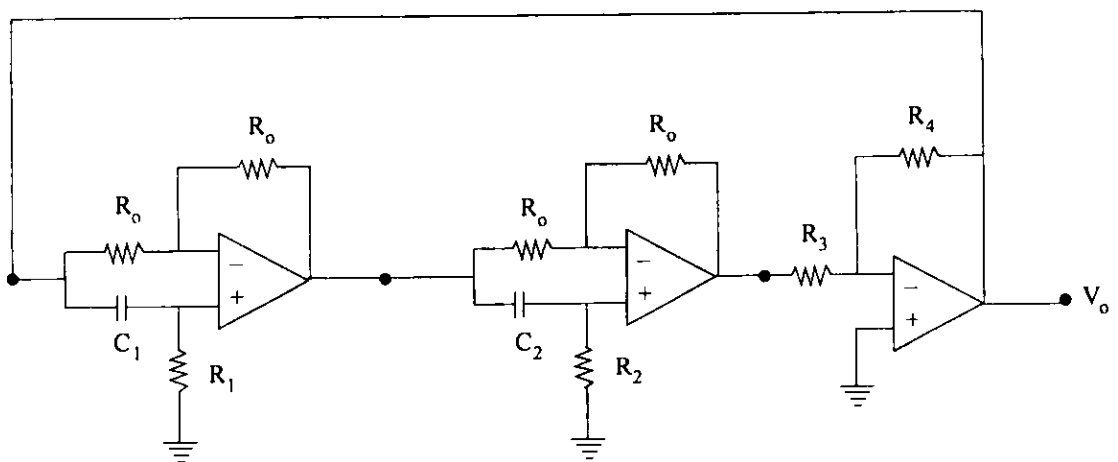
(ii)  $E(t)$

(iii)  $H(t)$ .

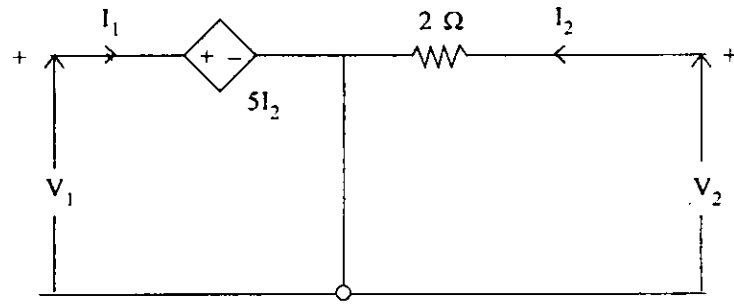
20

(c) Figure shows a sinusoidal oscillator. By an appropriate analysis, determine the condition of oscillation and frequency of oscillation in terms of circuit elements assuming ideal op-amps.

20



3. (अ) (i) नीचे दिए गए परिपथ के लिए Y तथा Z प्राचल ज्ञात कीजिए :



(ii) नेटवर्क विश्लेषण के टैलीजन प्रमेय को उद्धृत कीजिए। 20

(ब) एक विशेष हानि रहित पदार्थ के लिए  $\mu_r = 4$  तथा  $\epsilon_r = 9$  है। एक 10 MHz समतल तरंग  $a_y$  दिशा में संचरण करती है जहाँ  $E_{x_0} = 400 \text{ V/m}$  तथा  $E_{y_0} = E_{z_0} = 0$  बिन्दु  $P(0.6, 0.6, 0.6)$  पर जब  $t = 60 \text{ ns}$ .

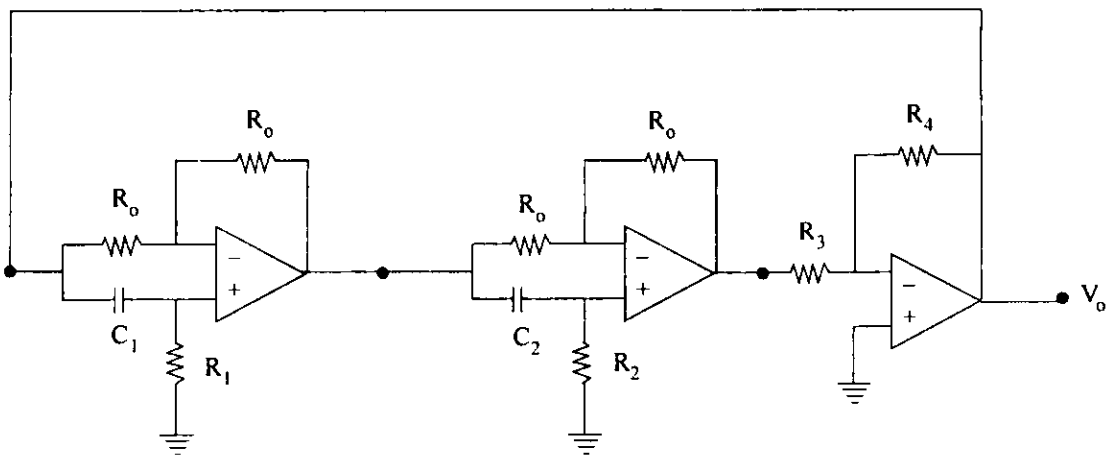
ज्ञात कीजिए :—

(i)  $\beta$ ,  $\lambda$ ,  $v_p$  तथा  $\eta$

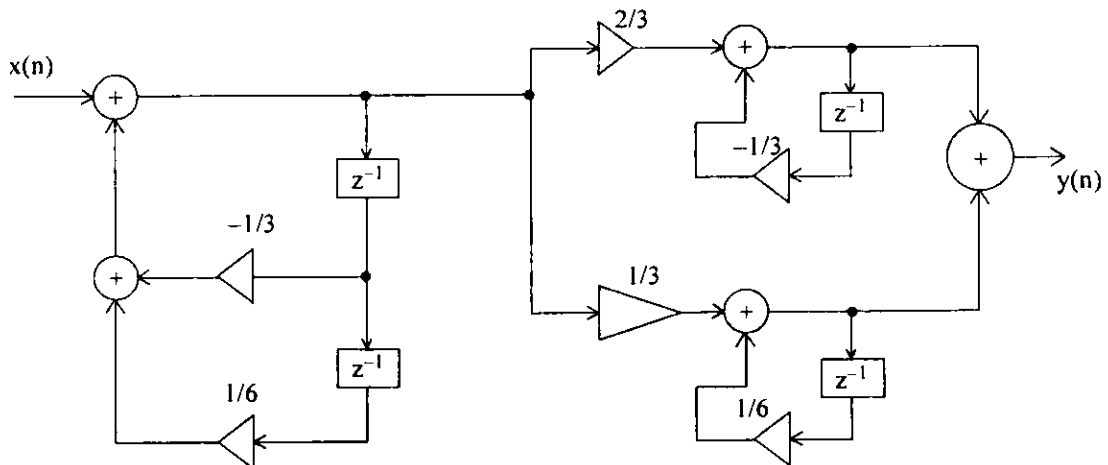
(ii)  $E(t)$

(iii)  $H(t)$  20

(स) चित्र एक ज्यावक्रीय दोलित्र को दर्शाता है। आदर्श op-amps की कल्पना करते हुए, एक समुचित विश्लेषण द्वारा परिपथ अवयवों के पदों में दोलन स्थिति तथा दोलन आवृत्ति ज्ञात कीजिए। 20



4. (a) The block diagram of a discrete time LTI system is given below :



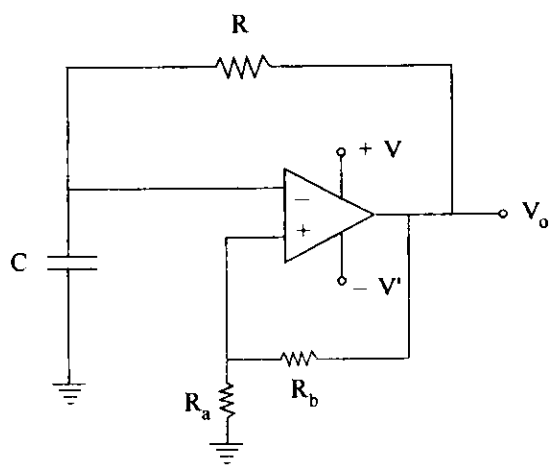
Determine the transfer function  $H(z)$ . 20

(b) A 50 ohm lossless line connects a matched signal of 100 kHz to a load of 100 ohm. Load power is 100 mW. Estimate :

- (i) Voltage reflection coefficient of load.
- (ii) VSWR of the load.
- (iii) Position of first  $V_{min}$  and  $V_{max}$ .
- (iv) Impedance at  $V_{min}$  and  $V_{max}$  and values of  $V_{max}$  and  $V_{min}$ .

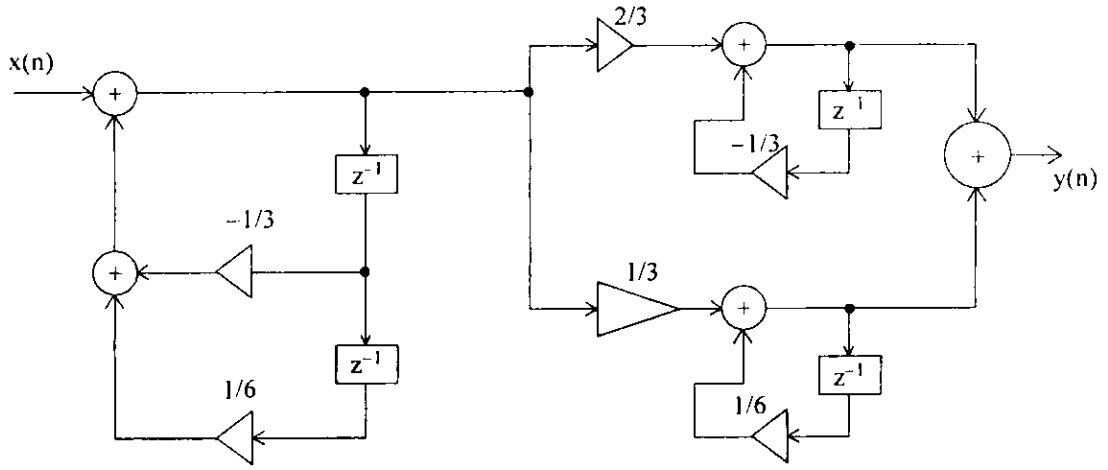
Define the terms Attenuation loss, Reflection loss, Transmission loss, Return loss and Insertion loss. 20

(c) Explain the operation of the given circuit by sketching relevant waveforms assuming that positive and negative saturation levels of output voltage of the op-amp comparator are  $+V_{sat1}$  and  $-V_{sat2}$  respectively and are not equal. Determine an expression for the frequency of the generated output voltage. 20





4. (अ) एक सीधे समय एल टी आई तंत्र का ब्लॉक आरेख नीचे दिया गया है :



रूपान्तरण फलन  $H(z)$  ज्ञात कीजिए।

20

(ब) एक  $50 \Omega$  की हानिरहित लाइन  $100 \text{ kHz}$  के सुमेलित संकेत को  $100 \Omega$  के लोड से जोड़ती है। लोड पावर  $100 \text{ mW}$  है। आकलन कीजिए :

(i) लोड का वोल्टता परावर्तन गुणांक

(ii) लोड का वी एस डब्ल्यू आर

(iii) प्रथम  $V_{\min}$  और  $V_{\max}$  की स्थिति

(iv)  $V_{\min}$  तथा  $V_{\max}$  की प्रतिबाधाये तथा  $V_{\max}$  तथा  $V_{\min}$  के मान।

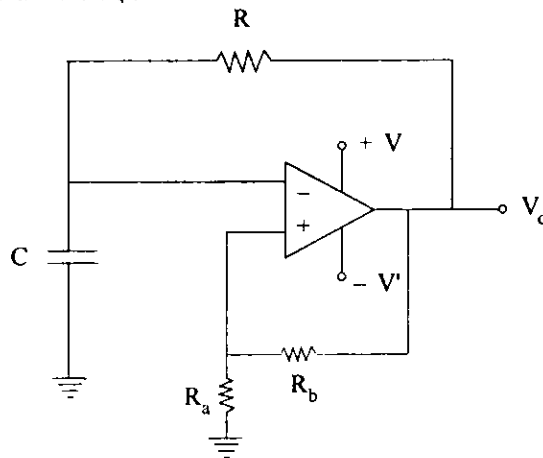
पदों क्षीणन क्षति, परावर्तन हानि, संचरण हानि, प्रतिगामी हानि तथा निवेशन हानि को परिभाषित कीजिए।

20

(स) दिए गए परिपथ के प्रचालन संबंधित तरंग प्ररूपों को चित्रों सहित स्पष्ट कीजिए।

यह कल्पना करते हुए कि op-amps तुलनित्र की निर्गम वोल्टता का धनात्मक तथा ऋणात्मक संतृप्तन क्रमशः  $+V_{\text{sat}_1}$  तथा  $-V_{\text{sat}_2}$  है तथा ये बराबर नहीं हैं। जनित्र निर्गम वोल्टता की आवृत्ति के लिए एक व्यंजक प्राप्त कीजिए।

20



**SECTION—B**

5. (a) Show how a D flip-flop can be converted to SR flip-flop. 12  
 (b) Convert decimal 65,535 to its hexadecimal and binary. 12  
 (c) A 2-pole full pitch concentrated coil of  $n$  turns is placed in the stator of an electric machine in two slots diagonally opposite to each other. A permanent magnet 2-pole rotor is rotating at  $N$  rpm producing a flux per pole  $\phi$  with its flux density sinusoidally varying in space in the airgap. At time  $t = 0$  rotor field axis is in line with the stator coil axis. Write an expression for the flux linking the stator coil as a function of time. Derive from this expression the r.m.s. value of the voltage induced in the stator coil. Draw the waveform of flux linkage and voltage generated. Write expression for frequency of voltage in terms of speed. 12  
 (d) Draw the simplified circuit diagram for a voltage step-up DC-converter and show that when duty cycle is zero, the output of DC-converter is equal to source voltage whereas DC voltage is infinity if the duty cycle is unity. 12  
 (e) Evaluate whether the following function given by expression

$$f_X(x) = \begin{cases} 0 & \text{for } x < 2 \\ \frac{1}{18}(3+2x) & \text{for } 2 \leq x \leq 4 \\ 0 & \text{for } x > 4 \end{cases}$$

is a probability density function (PDF). 12

6. (a) Indicate how many flip-flops are required to construct each of the following counters :  
 (i) mod-3  
 (ii) mod 6  
 (iii) mod-9. 20  
 (b) Two winding 10 kVA, 500/50 V transformer is converted to an auto-transformer to obtain the rating of :  
 (i) 550/50 V,  
 (ii) 500/550 V, and  
 (iii) 500/450 V.

Compute the kVA rating of auto transformer for the above connections, VA transferred conductivity and magnetically. 20

- (c) (i) Consider a superhet receiver with  $f_{Lo} = f_c + f_{IF}$ ,  $f_{IF} = 455$  kHz,  $f_c = 2$  MHz. The RF amplifier is preceded by a first order RLC band pass filter with  $f_o = 2$  MHz and  $B = 0.5$  MHz. Assume the IF-BPF is nearly ideal and mixer has unity gain. What is the minimum spurious frequency input rejection ratio in dB ?

खंड—ब

5. (अ) यह दिखाइये कि एक D-पिलप-फ्लॉप को कैसे SR पिलप-फ्लॉप में बदला जा सकता है ? 12
- (ब) दशमलव 65,535 को इसके षोडशांकी में परिवर्तन कीजिए। 12
- (स) एक विद्युत मशीन के स्टेटर में, दो खॉचों में जो विकर्ण रूप में एक दूसरे के सम्मुख हैं, दो-ध्रुव पूर्ण अंतराल संकेद्रित कुंडली के  $n$ -कुंडलियाँ स्थित की गई हैं। एक स्थायी चुम्बक 2-ध्रुव रोटर  $N$  rpm पर घूर्णन करता हुआ प्रति ध्रुव एक  $\phi$  फ्लक्स उत्पन्न करता है और उसकी फ्लक्स घनत्व वायु अंतराल में ज्यावकीय रूप में विचलन करता है। समय  $t = 0$  पर रोटर क्षेत्र अक्ष, स्टेटर कुण्डली अक्ष की रेखा में है। फ्लक्स जो स्टेटर कुंडली से समय के फलन से जुड़ा है, उसके लिए एक व्यंजक लिखिए। इस व्यंजक से स्टेटर कुंडली में उत्पन्न rms वोल्टता को व्युत्पन्न कीजिए। फ्लक्स के जुड़ाव तथा जनित वोल्टता का तरंग रूप खींचिए। वोल्टता आवृत्ति के लिए चाल के पदों में एक व्यंजक लिखिए। 12
- (द) एक उच्चकारी वोल्टता दिष्ट धारा परिवर्तित्र के लिए सरलीकृत आरेख बनाइए तथा यह दिखाइए कि जब कर्मचक्र शून्य होता है दिष्ट धारा परिवर्तित्र का निर्गम स्रोत वोल्टता के बराबर होता है जबकि दिष्ट धारा, वोल्टता कर्मचक्र एकांक होने पर, अनंत हो जाती है। 12
- (क) यह मूल्यांकन कीजिए कि निम्नलिखित फलन जो व्यक्त होता है :

$$f_x(x) = \begin{cases} 0 & x < 2 \text{ के लिए} \\ \frac{1}{18}(3+2x) & 2 \leq x \leq 4 \text{ के लिए} \\ 0 & x > 4 \text{ के लिए} \end{cases}$$

एक प्रायिकता घनत्व फलन (पी डी एफ) है।

12

6. (अ) बताइए कि निम्नलिखित प्रत्येक गणित्र के निर्माण के लिए कितने पिलप-फ्लॉप आवश्यक हैं ?
- (i) एम ओ डी-3
- (ii) एम ओ डी 6
- (iii) एम ओ डी-9. 20
- (ब) दो कुंडली वाला 10 kVA, 500/50 V परिणामित्र को एक स्वतः परिणामित्र से संबंधित किया जाता है, निर्धार ज्ञात करने के लिए :
- (i) 550/50 V का
- (ii) 500/550 V का, तथा
- (iii) 500/450 V का।
- उपर्युक्त स्वतः परिणामित्र संबंधनों के लिए, परिणामित VA चालकत्व तथा चुम्बकत्व के आधार पर, kVA निर्धार की गणना कीजिए। 20

- (स) (i) एक सुपरहैट अभिग्राहिता जिसका

$$f_{Lo} = f_c + f_{IF}$$

$$f_{IF} = 455 \text{ kHz}, f_c = 2 \text{ MHz है।}$$

RF प्रवर्धक के पूर्व एक प्रथम कोटि का बैंड पारक फिल्टर जिसका  $f_0 = 2 \text{ MHz}$  तथा  $B = 0.5 \text{ MHz}$  है। मान लीजिए IF-BPF लगभग आदर्श है तथा मिश्रक की लब्धि एकांक है। न्यूनतम अवांछनीय आवृत्ति निवेश परिव्यक्तन अनुपात, dB में कितना होगा ?

- (ii) If the above receiver has a LO with a second harmonic whose voltage level is half that of the fundamental component, determine what input frequencies will be accepted and at what power level in dB as compared to the correct input. 20
7. (a) What would be the binary address for a memory system having a capacity of  $10^{24}$  bits. For the above memory system, what is the decimal address for the binary address 1011001101 ? What is the address in hexadecimal ? 20
- (b) (i) Explain with diagram the soft starting of induction motor to start from zero speed to rated speed. Briefly compare with a star-delta starter used for the same purpose.
- (ii) A 3-phase, 4-pole 50 Hz induction motor is controlled by a variable frequency inverter that maintains the ratio of voltage to frequency across the motor constant. Torque-speed curve in stable region is a straight line. It has a maximum torque of 2 p.u. and slip speed at maximum torque at all frequency is constant at 150 rpm. Draw a family of Torque speed characteristics (on a graph paper) at 10, 20, 30, 40 & 50 Hz with usual assumptions. It is driving a load whose torque is directly proportional to speed giving rated torque at 50 Hz. Graphically calculate speeds at all the above frequencies. 20
- (c) (i) In an FM system, when the audio frequency (AF) is 500 Hz and AF voltage is 2.4 V, the deviation is 4.8 kHz. If the AF voltage is now increased to 7.2 V, what is the new deviation ? If the AF voltage is raised to 10 V while AF is dropped to 200 Hz, what is the deviation ? Evaluate modulation index in each case.
- (ii) If  $x(t) = \cos 200 \pi t$ , determine AM transmission bandwidth  $B_T$  and average transmitted power  $S_T$  for the AM modulated signal assuming  $A_c = 10$  and  $\mu$  (modulation index) = 0.6.  
What will be the values of  $B_T$  and  $S_T$  in the case of DSB transmission ? 20
8. (a) A d.c. shunt motor is driving a constant torque load. If the voltage across the motor is halved explain how the armature current and speed would be changed. 20
- (b) A 11 kV dc source having internal resistance of 1 ohm supplies 600 A to a 5 kV, 3 phase, 6-pulse 50 Hz inverter. Compute the :
- (i) reactive power absorbed by the inverter,  
(ii) effective value of the ac line current,  
(iii) the required firing angle,  
(iv) dc voltage generated by the inverter, and  
(v) dc current carried by each SCR. 20

- (ii) यदि उपर्युक्त अभिग्राहित्र में LO है तथा इसका द्वितीय हार्मोनिक, जिसकी वोल्टता स्तर, मूल घटक का आधा है, सही निवेश की तुलना में ज्ञात कीजिए कौन सी निवेश आवृत्तियाँ स्वीकार्य होंगी तथा dB में किस शक्ति स्तर पर ? 20

7. (अ) किसी स्मृति तंत्र के लिए जिसकी क्षमता  $10^{24}$  बिट हो द्विअंकी पता क्या होगा ?

उपर्युक्त स्मृति तंत्र के लिए द्विअंकी पता 1011001101 के लिए दशमलव पता क्या है ? षोडशांक में क्या पता होगा ? 20

(ब) (i) प्रेरण; मोटर के शून्य चाल से उसकी निर्धार चाल तक कोमल प्रचालन विधि को चित्र द्वारा स्पष्ट कीजिए। उसी कार्य के लिए इसकी स्टार-डेल्टा प्रचालक से तुलना कीजिए।

(ii) एक 3 कला, 4 पोल प्रेरण मोटर को एक परिवर्ती आवृत्ति प्रतीपक द्वारा नियंत्रित किया गया है जो मोटर में वोल्टता के आवृत्ति अनुपात को स्थिर बनाये रहता है। स्थायी क्षेत्र में बलाघूर्ण-चाल वक्र एक सरल रेखा है। इसका अधिकतम बलाघूर्ण 2 p.u. है तथा अधिकतम बलाघूर्ण पर एवं सभी आवृत्ति पर सर्पण चाल 150 rpm पर स्थिर रहती है। (एक ग्राफ पेपर पर) इसके बलाघूर्ण-चाल अभिलक्षणों को 10, 20, 30, 40 तथा 50 Hz आवृत्तियों पर सामान्य कल्पनाओं को मानते हुए खींचिए। यह एक लोड को चला रहा है जिसका बलाघूर्ण चाल के सीधा समानुपाती है तथा निर्धार बलाघूर्ण 50 Hz पर देता है। ग्राफीय रूप से उपर्युक्त सभी आवृत्तियों पर चाल की गणना कीजिए। 20

(स) (i) किसी FM तंत्र में, जब श्रव्य आवृत्ति (AF) 500 Hz है तथा AF वोल्टता 2.4 V, विचलन 4.8 kHz होता है। यदि AF वोल्टता को बढ़ाकर 7.2 V कर दिया जाय, तब नया विचलन कितना होता है। यदि AF वोल्टता को बढ़ाकर 10 V कर दिया जाय जबकि AF आवृत्ति 200 Hz तक घट गई हो, तब विचलन क्या है ? मोड्युलेशन सूचकांक प्रत्येक दशा में क्या होता है, मूल्यांकन कीजिए।

(ii) यदि  $x(t) = \cos 200 \pi t$ , तब AM मॉडुलित संकेत के लिए AM संचरण बैंड चौड़ाई  $B_T$  तथा औसत संचारित शक्ति  $S_T$  ज्ञात कीजिए। मान लीजिए  $A_c = 10$  तथा  $\mu$  (मॉडुलेशन सूचकांक) = 0.6.

DSB संचरण के लिए  $B_T$  तथा  $S_T$  के मान क्या होंगे ? 20

8. (अ) एक दिष्ट धारा आंरभन मोटर किसी बलाघूर्ण लोड को चला रहा है। यदि मोटर की वोल्टता आधी कर दी जाय तब स्पष्ट कीजिए कि आर्मेचर धारा एवं चाल में क्या परिवर्तन होगा ? 20

(ब) एक 11 kV दिष्ट धारा स्रोत जिसका आंतरिक प्रतिरोध  $1 \Omega$  है किसी 5 kV, तीन कला, 6 स्पंद, 50 Hz प्रतीपक को 600 A प्रदान करता है। गणना कीजिए :

(i) प्रतीपक द्वारा अवशोषित प्रतिघाती शक्ति,

(ii) प्रत्यावर्ती लाइन धारा का प्रभावी मान,

(iii) आवश्यक ज्वलन कोण,

(iv) प्रतीपक द्वारा उत्पन्न दिष्ट धारा वोल्टता, तथा

(v) प्रत्येक SCR में प्रवाहित होने वाली दिष्टधारा। 20

- (c) (i) A commercial FM radio station alternates between music and talk show/call in formats. The broadcasted CD music is band limited to 15 kHz based on convention. Assuming  $D$  (deviation ratio) = 5 is used for both music and voice, what percentage of the available transmission bandwidth is used during the talk show if we take  $W = 5$  kHz for voice signals ?
- (ii) An AM system with envelope detection has  $(S/N)_D = 30$  dB under full load tone modulation condition with  $W = 8$  kHz. If all bandwidths are increased accordingly, while other parameters are held fixed, what is the largest usable value of  $W$  ?

20

- (स) (i) एक व्यापारिक FM रेडियोकेन्द्र, संगीत तथा वार्ता शो, काल इन फॉर्मेटों में विकल्पतः चलता है। प्रसारित होने वाली सीडी संगीत 15 kHz बैंड तक सीमित है, परंपरा के अनुसार D (विचलन अनुपात) = 5 प्रयोग किया जाता है दोनों संगीत तथा वाक् के लिए, यदि वाक् संकेत के लिए  $W = 5$  kHz लें तब, वार्ता शो के दौरान प्राप्य प्रेषण बैंड चौड़ाई का क्या प्रतिशत प्रयोग किया जा सकता है ?
- (ii) एक AM तंत्र, अन्वालोप डिटेक्शन के साथ, का  $(S/N)_D = 30$  dB है जबकि पूर्ण भार टोन मॉडुलेशन स्थिति  $W = 8$  kHz है। यदि उसके अनुसार सभी बैंड चौड़ाई बढ़ा दी जाय, जबकि अन्य प्राचल नियत रखे गए हैं, तब  $W$  का अधिकतम प्रयोज्य मान क्या है ? 20

Serial No.

F-DTN-M-FMFA

## वैद्युत इन्जीनियरी

प्रश्न-पत्र—I

समय : तीन घण्टे

पूर्णांक : 300

### अनुदेश

प्रत्येक प्रश्न हिन्दी और अंग्रेजी दोनों में छपा है।

प्रश्नों के उत्तर उसी माध्यम में लिखे जाने चाहिए, जिसका उल्लेख आपके प्रवेश-पत्र में किया गया है, और इस माध्यम का स्पष्ट उल्लेख उत्तर-पुस्तक के मुख-पृष्ठ पर अंकित निर्दिष्ट स्थान पर किया जाना चाहिए। प्रवेश-पत्र पर उल्लिखित माध्यम के अतिरिक्त अन्य किसी माध्यम में लिखे गए उत्तर पर कोई अंक नहीं मिलेंगे।

प्रश्न संख्या 1 और 5 अनिवार्य हैं। बाकी प्रश्नों में से प्रत्येक खण्ड से कम-से-कम एक प्रश्न चुनकर किन्हीं तीन प्रश्नों के उत्तर दीजिए।

प्रत्येक प्रश्न के लिए नियत अंक प्रश्न के अंत में दिए गए हैं।

यदि आवश्यक हो, तो उपयुक्त आँकड़ों का चयन कीजिए तथा उनको निर्दिष्ट कीजिए।

प्रतीक/संकेत प्रचलित अर्थों में प्रयुक्त हैं, अन्यथा निर्दिष्ट हैं।

दो ग्राफ शीट प्रयोग हेतु इस प्रश्न-पत्र के साथ संलग्न हैं। इन्हें सावधानीपूर्वक प्रश्न-पत्र से अलग कर लें और इन्हें सावधानीपूर्वक उत्तर-पुस्तिका से बाँध दें।

यह आवश्यक है कि जब भी किसी प्रश्न का उत्तर दे रहे हों, तब उस प्रश्न के सभी भागों/उप-भागों के उत्तर साथ-साथ दें। इसका अर्थ यह है कि अगले प्रश्न का उत्तर लिखने के लिए आगे बढ़ने से पूर्व पिछले प्रश्न के सभी भागों/उप-भागों के उत्तर समाप्त हो जायं। इस बात का कड़ाई से अनुसरण कीजिए।

उत्तर पुस्तिका में खाली छोड़े हुए पृष्ठों को स्याही से स्पष्ट रूप से काट दें। खाली छूटे हुए पृष्ठों के बाद लिखे हुए उत्तरों के अंक न दिए जायं, ऐसा हो सकता है।

**Note :** English version of the Instructions is printed on the front cover of this question paper.